

UWAGI:



BUDYNEK OBJĘTY
OPRACOWANIEM

A—D GRANICE DZIAŁKI

REMONT LOGGII
DLA BUDYNKU
PRZY UL. MICKIEWICZA 8
W KONSTANCJIE – JEZIORNIE

ADRES MICKIEWICZA 8

SKALA ---

DATA 07.2018

BRANŻA ARCHITEKTURA

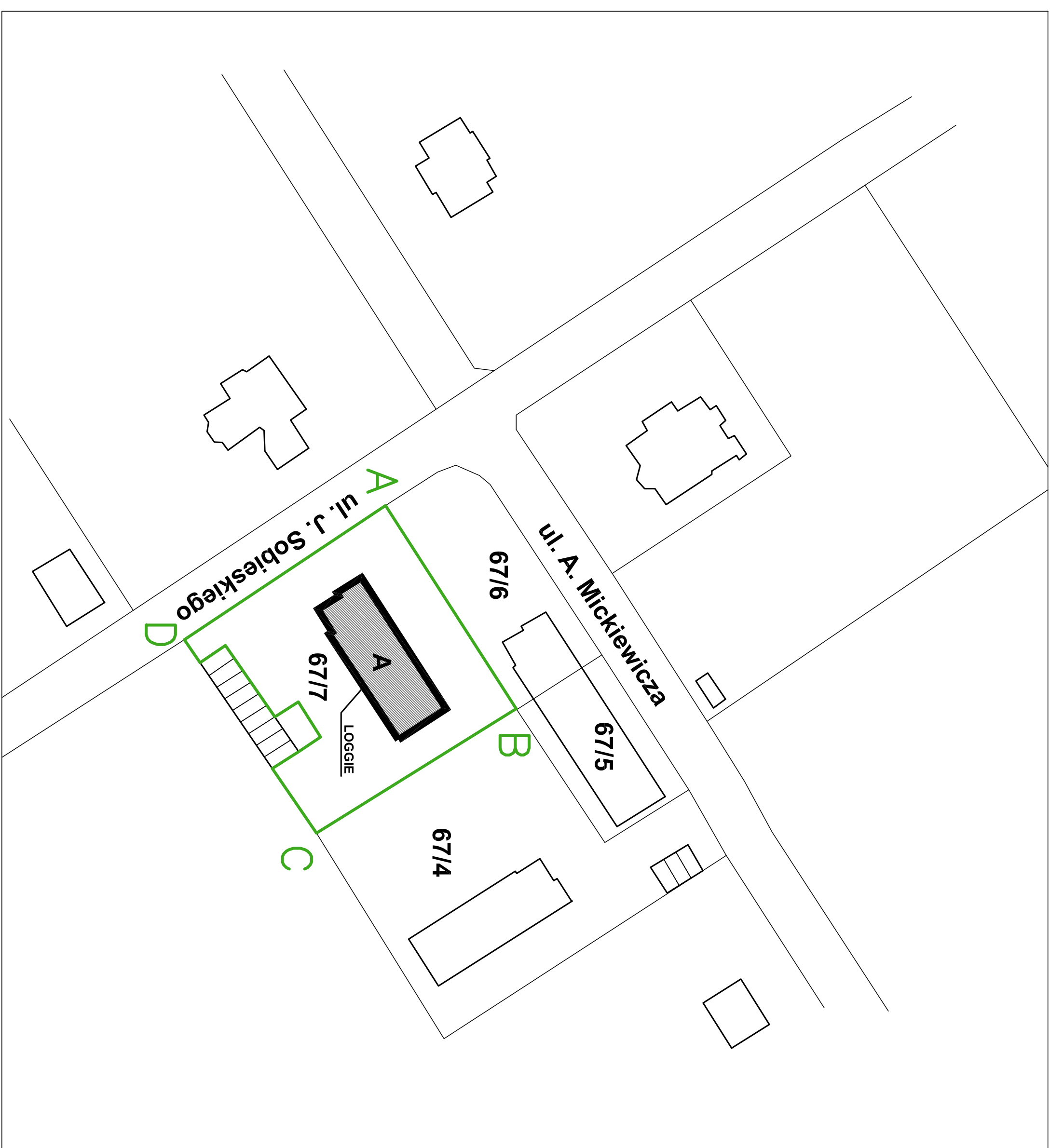
ETAP PB i PW

LOKALIZACJA BUDYNKU

PROJEKTOWAŁ:
MGR INŻ. ARCH. STANISŁAW KONOPINSKI
UPR. MA/KK/007/02
specjalność architektoniczna

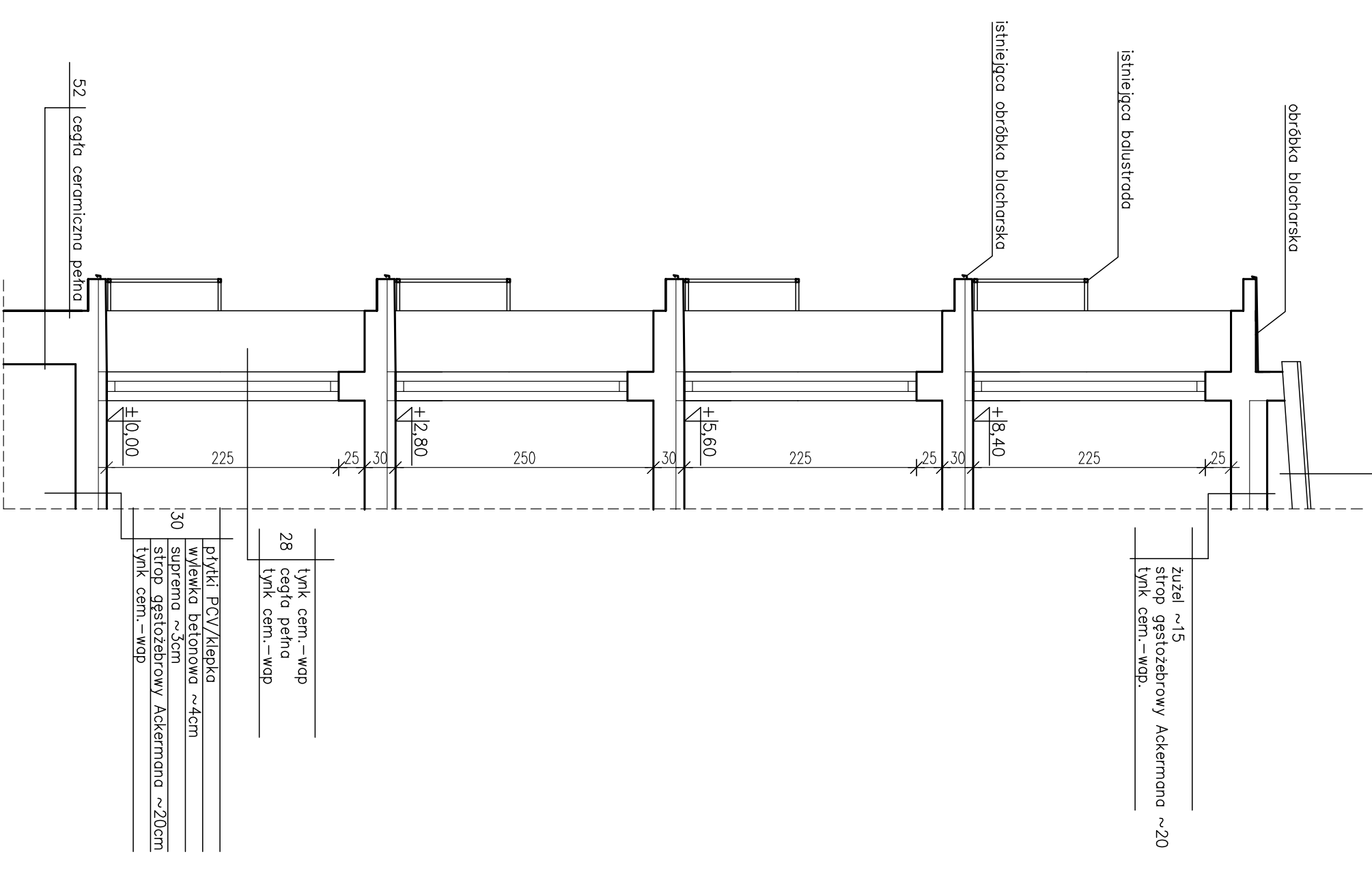


"ABIX bis" sp. z o.o.
PRACOWNIA PROJEKTOWA
UL. JANIŃSKA 9
02-264 WARSZAWA
TEL. (22) 846 18 52

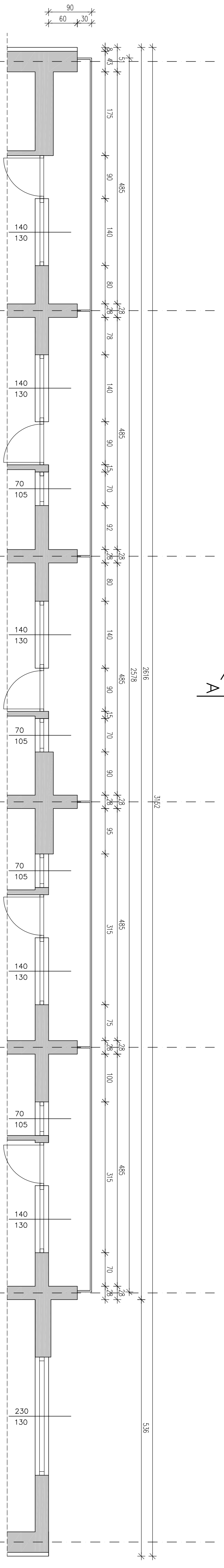


PRZEKRÓJ A-A

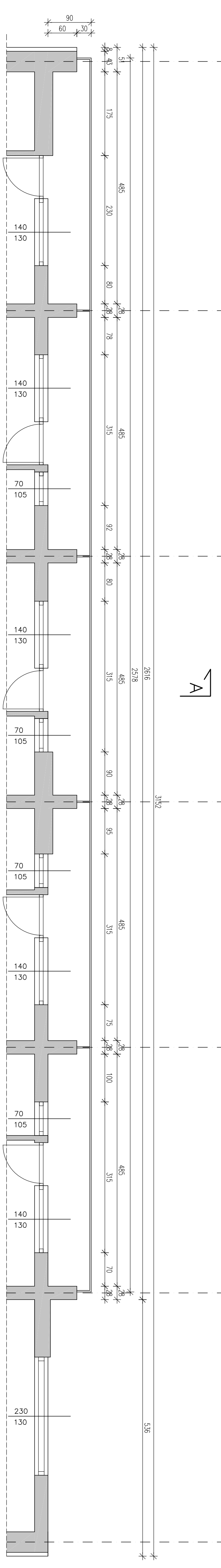
Zx | papa gąsfolatowa
płyty kotytkowe



RZUT PARTERU



RZUT PIĘTRA POWTARZALNEGO



UWAGI:

REMONT LOGGII
DLA BUDYNKU
PRZY UL. MICKIEWICZA 8
W KONSTANCJIE - JEZIORNIE

ADRES MICKIEWICZA 8

SKALA 1:50

DATA 07.2018

BRANŻA ARCHITEKTURA

ETAP PB i PW

RZUTY I PRZEKRÓJ
- STAN ISTNIEJĄCY

PROJEKTOWAŁ
MGR INŻ. ARCH. STANISŁAW KONOPINSKI
UPR. MA/KK/007/02
specjalność: architektura



UWAGI:

REMONT LOGGII
DLA BUDYNKU
PRZY UL. MICKIEWICZA 8
W KONSTANCJIE - JEZIORNIE

ADRES MICKIEWICZA 8

SKALA 1:100

DATA 07.2018

BRANŻA ARCHITEKTURA

ETAP PB i PW

ELEWACJA PD - WSCH
- STAN ISTNIEJĄCY

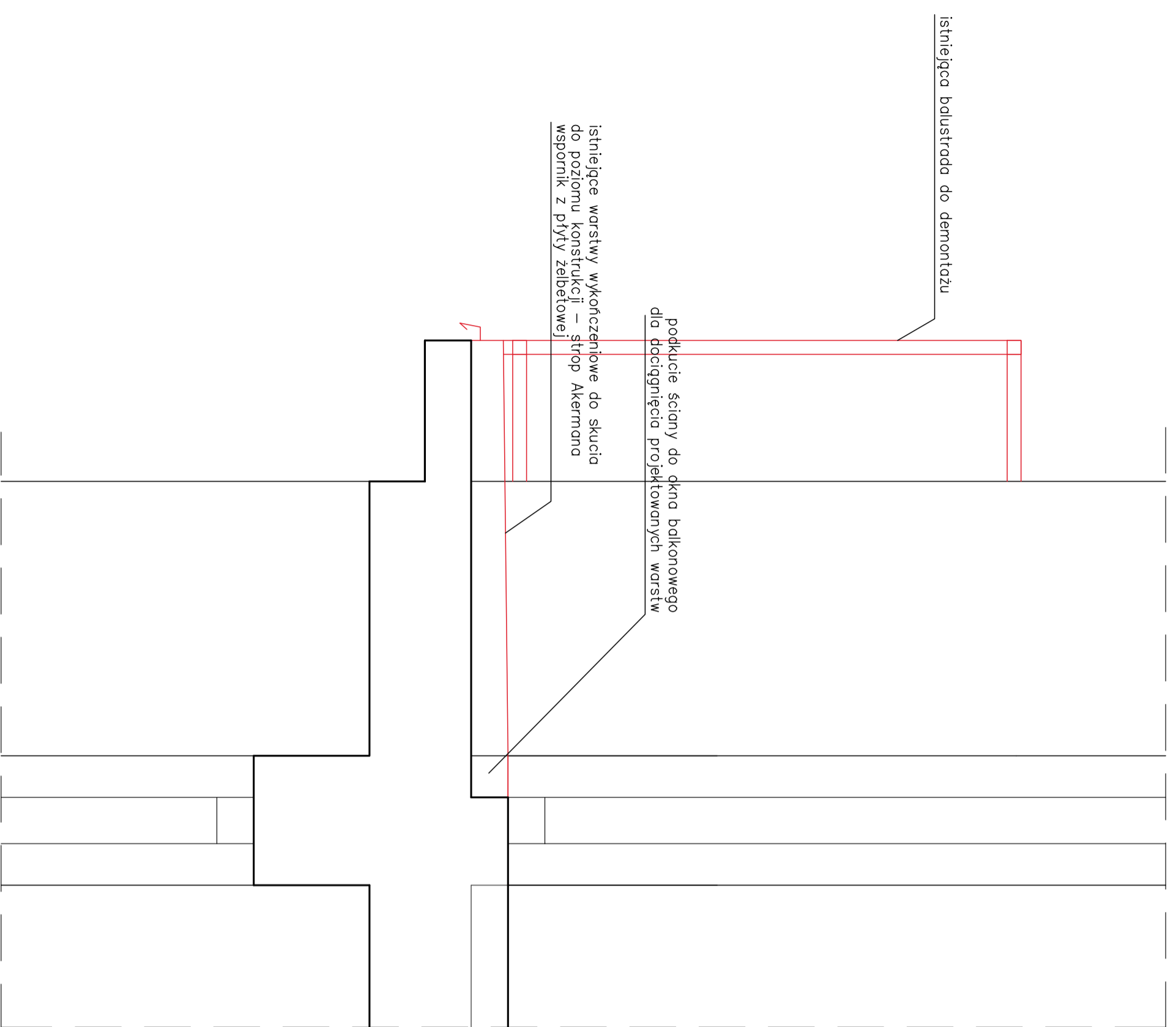
PROJEKTOWAŁ:
MGR INŻ. ARCH. STANISŁAW KONOPSKI
UPR. MA/KK/007/02
specjalność: architektoniczna

ABIX bis
ABIX bis sp. z o.o.
PRACOWNIA PROJEKTOWA
UL. JANIŃSKA 9
02-264 WARSZAWA
TEL. (22) 846 18 52



ELEWACJA POŁUDNIOWO - WSCHODNIA

REMONT LOGGII - ROZBIÓRKI



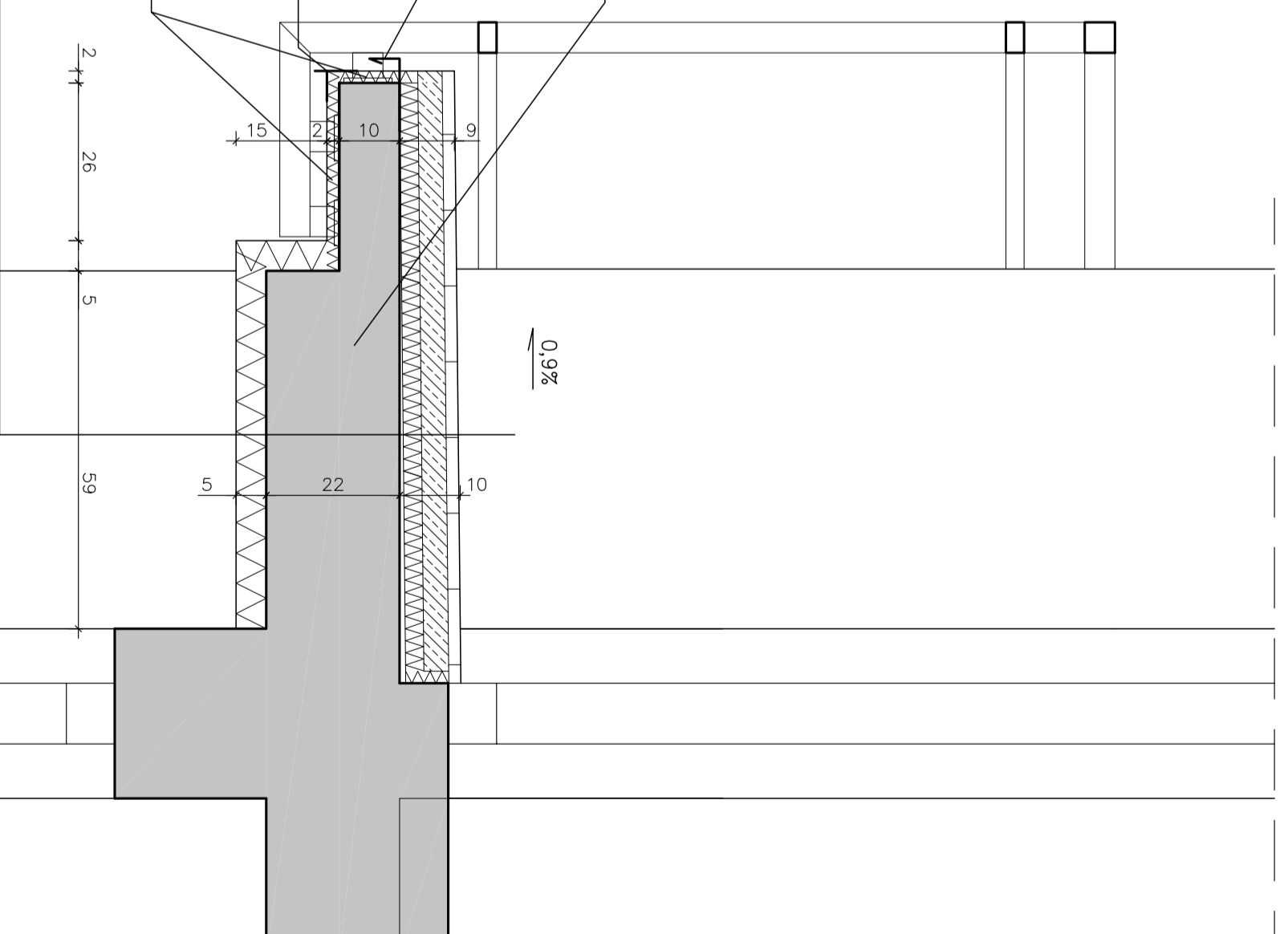
REMONT LOGGII - PROJEKT

Naprawa płyty loggii:
Płytę naprawić zgodnie z technologią w opisie technicznym niniejszego opracowania.

Obróbki blacharskie
Należy wykonać nowe obróbki blacharskie z blachy stalowej ocynkowanej powlekanej w kolorze grafitowym pomiędzy warstwami papy termoizolacyjnej

Listwa kapinosowa, na całej krawędzi płyty

stropian EPS70-033 2cm



gres mrozoodporny na kleju elastycznym
2x folia w płynie z taśmą gum. na narożach wywiniętą na ścianę
4cm szlichta cementowa zbrojona siatką
membrana EPDM + membrana kulepkowa
3cm płyta rezolowa $\lambda=0,022W/mk$
folia techniczna
istniejący strop Akermama lub płyta żelbetowa reprofiliowana ze spodem 0,9%
5cm projektowane ocieplenie 5cm stropian grafitowy EPS 033
tyłek systemowy na siatce i kleju

UWAGI:

Każdorazowo po usunięciu istniejących warstw wykończeniowych loggii należy sprawdzić wymiar od stropu do spodu okna balkonu dla ewentualnej korekty grubości warstw wykończeniowych

REMONT LOGGII
DLA BUDYNKU
PRZY UL. MICKIEWICZA 8
W KONSTANCJNIE - JEZIORNIE

ADRES MICKIEWICZA 8

SKALA 1:10

DATA 07.2018

BRANŻA ARCHITEKTURA

ETAP PB i PW

REMONT WARSTW
WYKOŃCZENIOWYCH

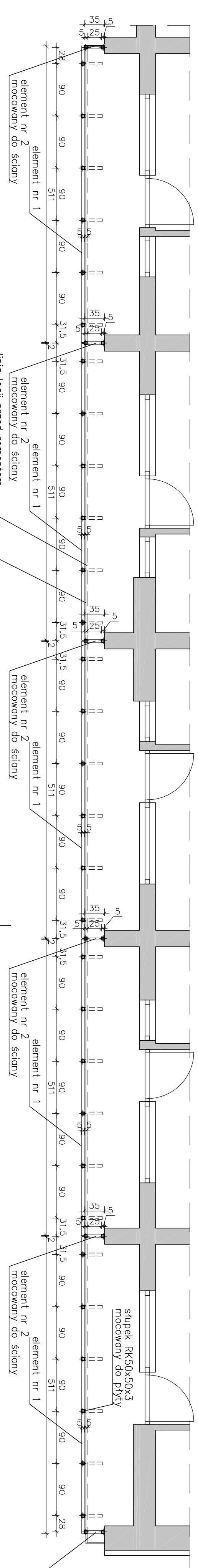
PROJEKTOWAŁ:
MGR INŻ. ARCH. STANISŁAW KONOPŃSKI
UPR. MA/KK/007/02
specjalność: architektoniczna



ABIX bis sp. z o.o.
PRACOWNIA PROJEKTOWA
UL. JANSZOWSKA 9
02-264 WARSZAWA
TEL. (22) 846 18 52

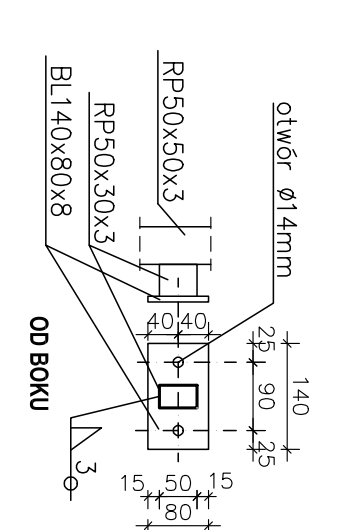
A

RZUT POWTARZALNY
SKALA 1:50

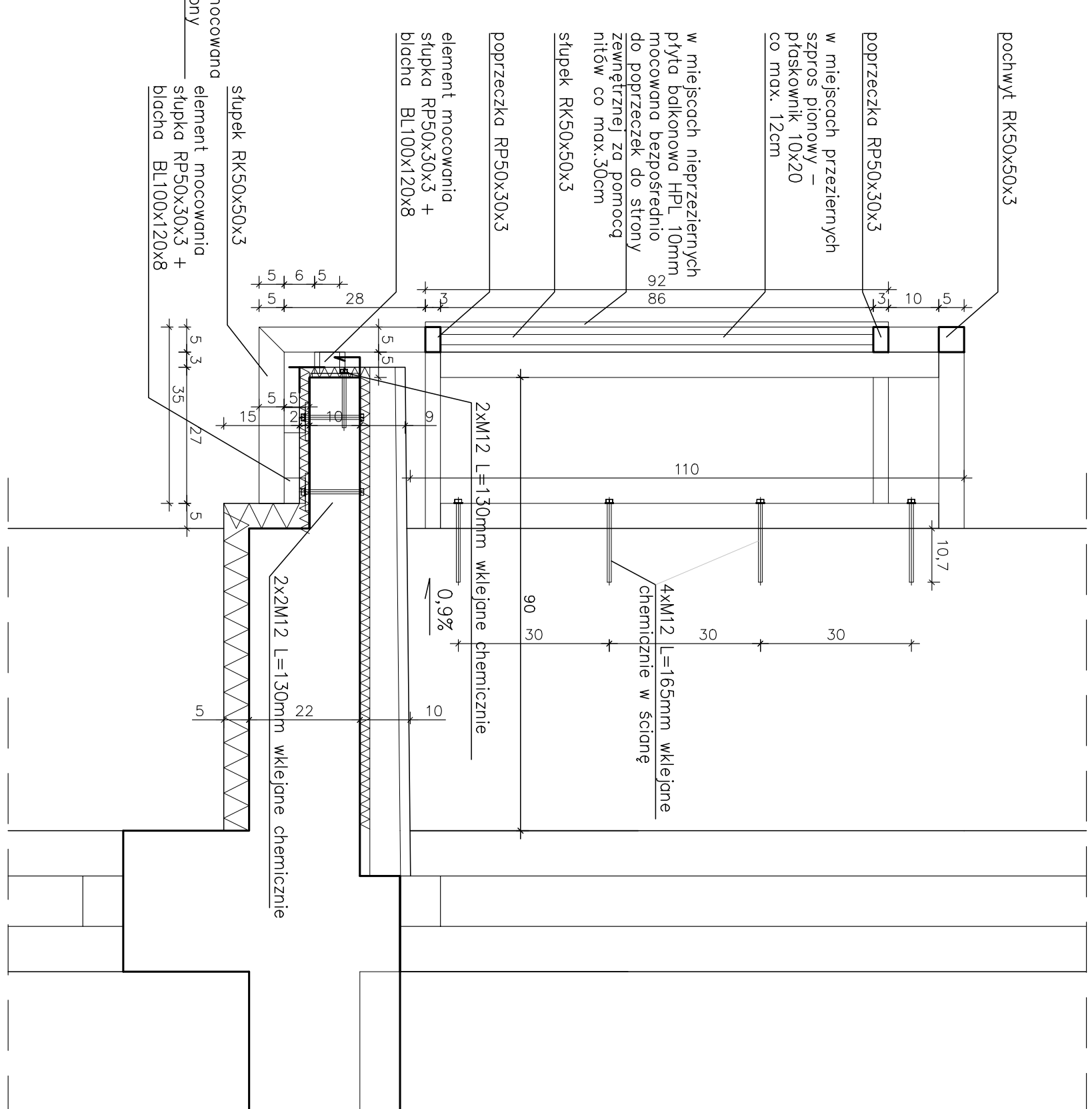


SKALA 1:10

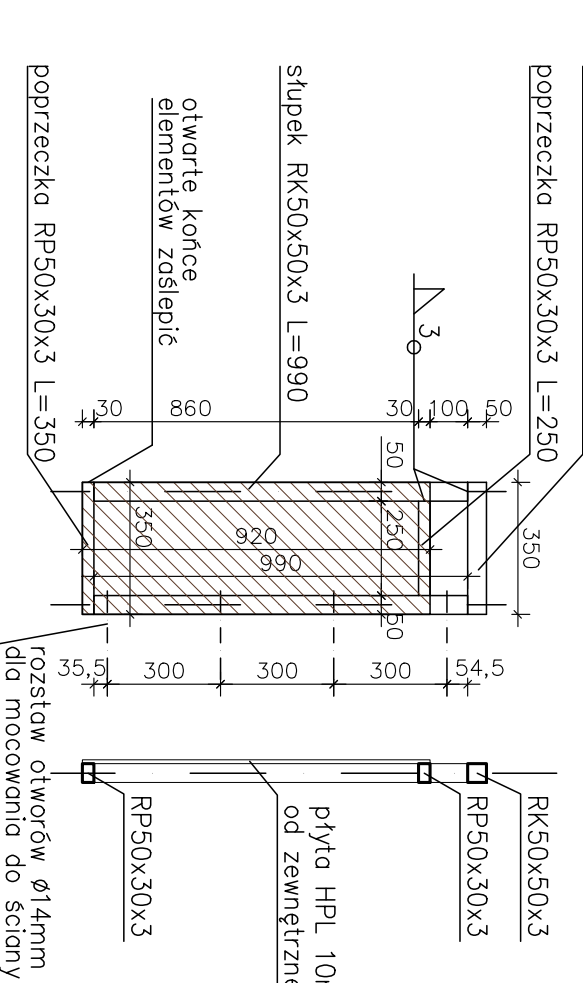
BLACHY DO MOCOWANIA
SKALA 1:10



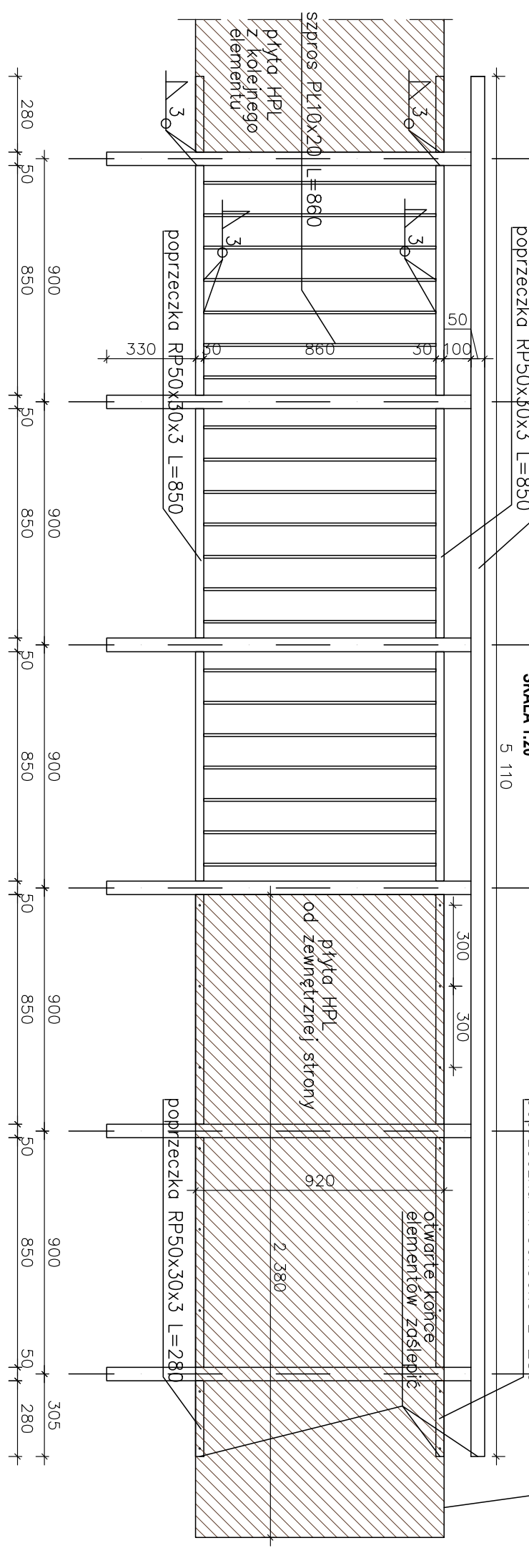
PRZEKRÓJ A-A
SKALA 1:10



ELEMENT NR 2 (ILOŚĆ 24SZT)
SKALA 1:20



ELEMENT NR 1 (ILOŚĆ 20SZT)
SKALA 1:20



ewentualna możliwość doposażenia balustrady w przypadku zmiany wymiarów przez dodanie na końcach elementu

UWAGI:

BALUSTRADA ZE STALI
OCYNKOWANEJ, MALOWANEJ
PROSZKOWO NA KOLOR
GRAFITOWY

Wszystkie połączenia elem.
balustrady – spawane

Wymiary balustrady
sprawdzić w naturze

REMONT LOGII
DLA BUDYNKU
PRZY UL. MICKIEWICZA 8
W KONSTANCJINIE-JEZIORNIE

ADRES
MICKIEWICZA 8

SKALA
1:10

DATA
07.2018

BRANŻA
ARCHITEKTURA

ETAP
PB i PW

PROJEKTOWANA
BALUSTRADA

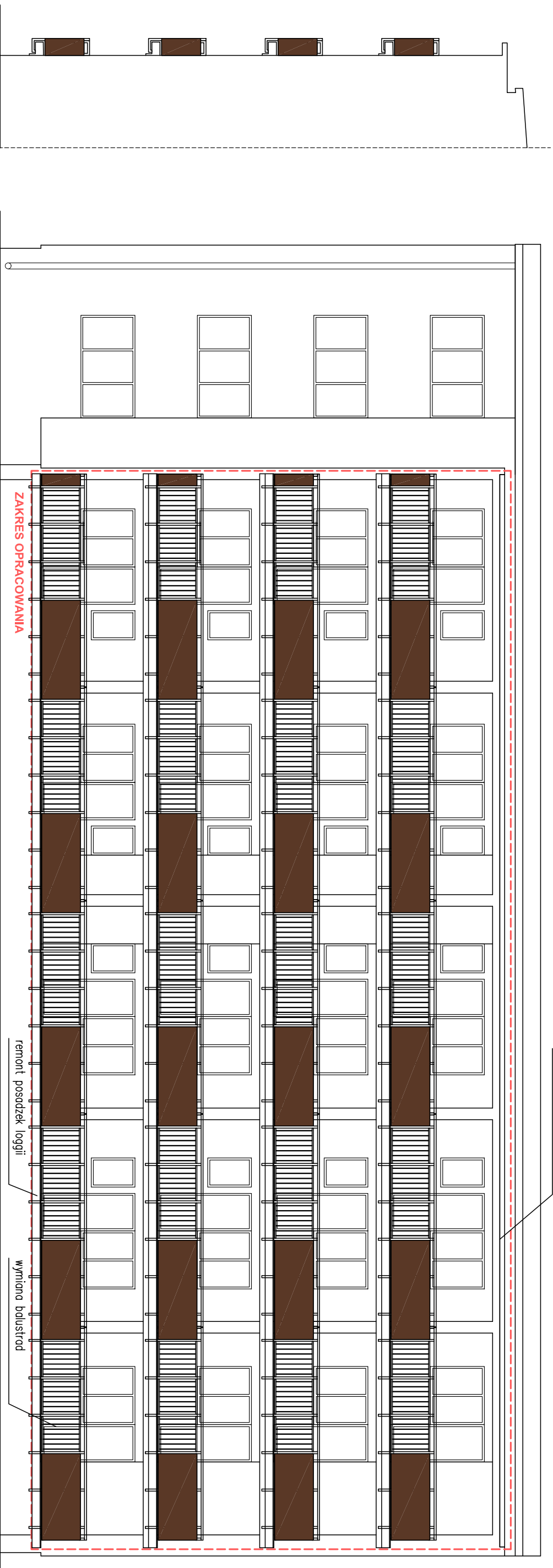
PROJEKTOWAŁ:
MGR INŻ. ARCH. STANISŁAW KONOPSKI
UPR. MA/KK/007/02
specjalność: architektura



05

UWAGI:

odtworzenie pokrycia/obróbek
izolacja termiczna od spodu
jak w płytach loggii



ELEWACJA BOCZNA

ELEWACJA POŁUDNIOWO - WSCHODNIA

— płyty HPL w kolorze brązowym (RAL 8011)

REMONT LOGGII
DLA BUDYNKU
PRZY UL. MICKIEWICZA 8
W KONSTANCJIE - JEZIORNIE

ADRES MICKIEWICZA 8

SKALA 1:100

DATA 07.2018

BRANŻA ARCHITEKTURA

ETAP PB i PW

ELEWACJA PD - WSCH
-PROJEKT

PROJEKTOWAŁ:
MGR INŻ. ARCH. STANISŁAW KONOPŃSKI
UPR. MA/Kk/007/02
specjalność architektoniczna

ABIX
bis

ABIX bis sp. z o.o.
PRACOWNIA PROJEKTOWA
UL. JANSZOWSKA 9
02-264 WARSZAWA
TEL. (22) 846 18 52