

UWAGI:



BUDYNEK OBJĘTY
OPRACOWANIEM

A—E GRANICE DZIAŁKI

REMONT LOGGII
DLA BUDYNKU
PRZY UL. MICKIEWICZA 12
W KONSTANCJIE – JEZIORNIE

ADRES MICKIEWICZA 12

SKALA ---

DATA 07.2018

BRANŻA ARCHITEKTURA

ETAP PB i PW

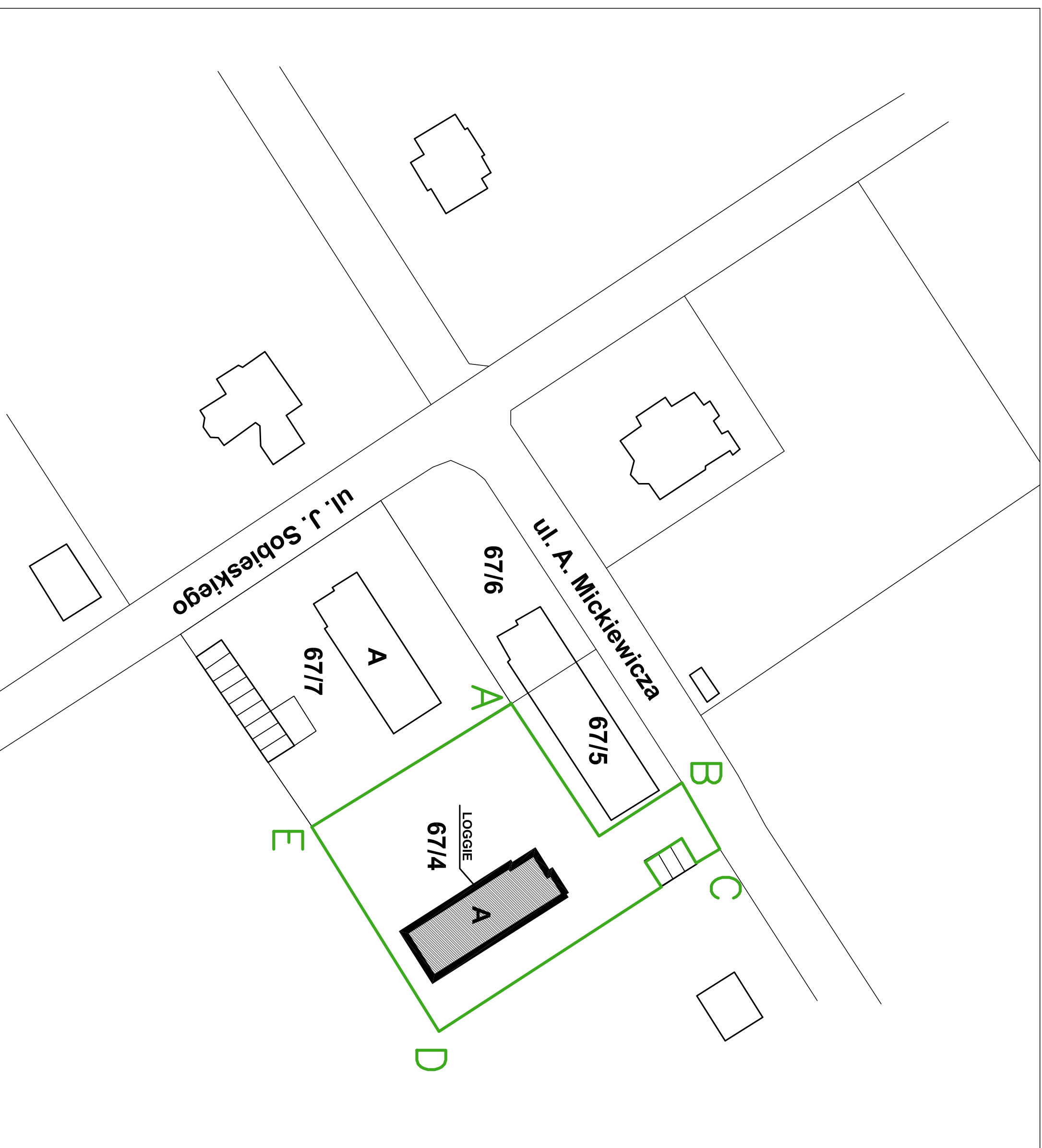
LOKALIZACJA BUDYNKU

PROJEKTOWAŁ:

MGR INŻ. ARCH. STANISŁAW KONOPINSKI
UPR. MA/KK/007/02
specjalność architektoniczna

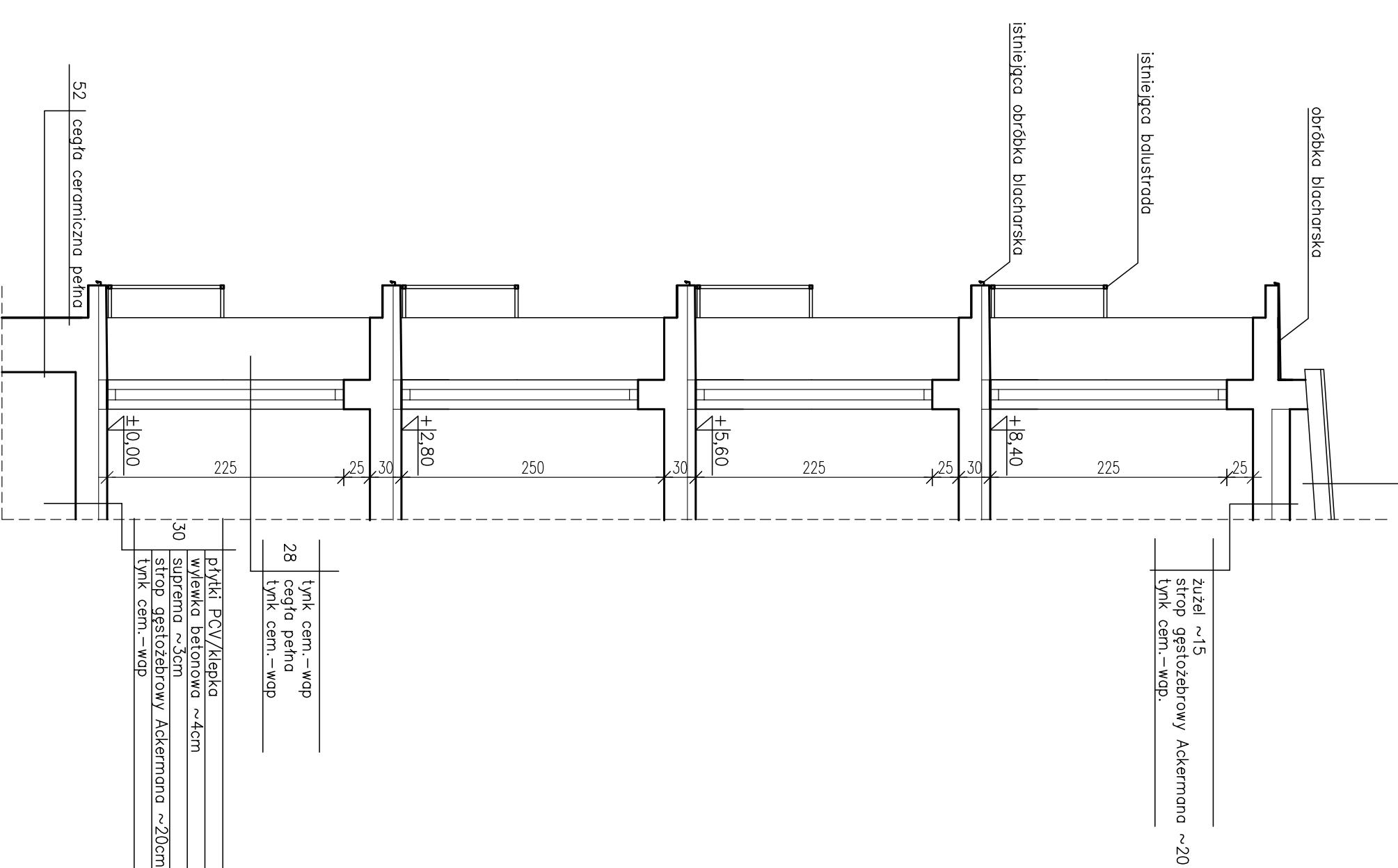


"ABIX bis" sp. z o.o.
PRACOWNIA PROJEKTOWA
UL. JANIŃSKA 9
02-264 WARSZAWA
TEL. (22) 846 18 52



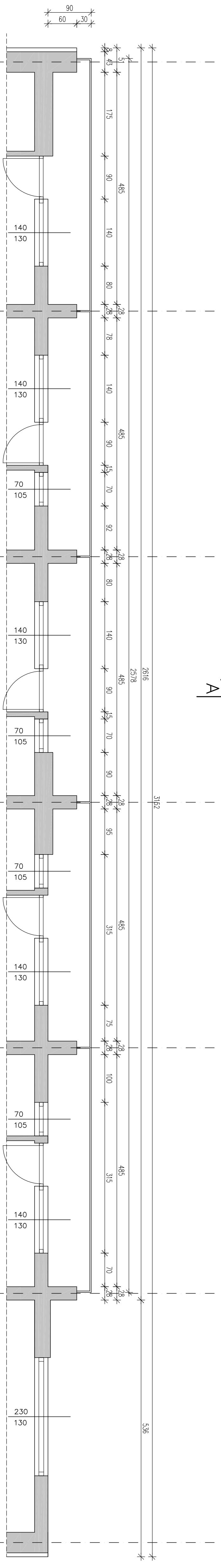
PRZEKRÓJ A-A

2x | papa oszalowana
płyty keramikiowe

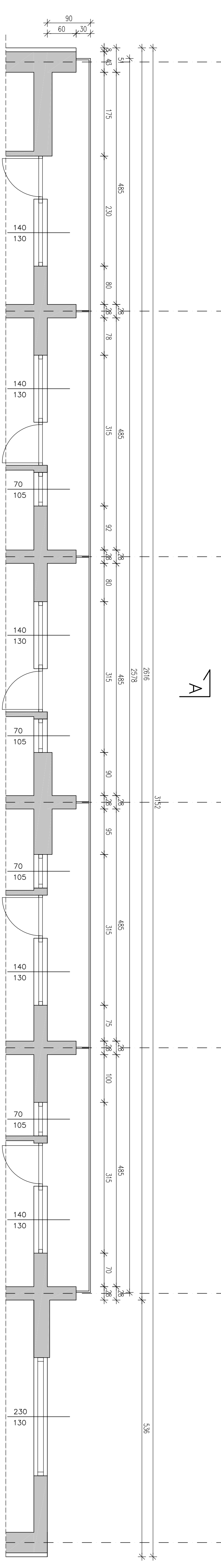


- 28 tynk cem. - wap
- tynk cem. - wap
- 30 tynk cem. - wap
- strop gęstożebrowy Ackermanna ~20cm
- wyłewka betonowa ~4cm
- supremna ~3cm
- plytki PCV/Klepek

RZUT PARTERU



RZUT PIĘTRA POWTARZALNEGO



UWAGI:

REMONT LOGGII
DLA BUDYNKU
PRZY UL. MICKIEWICZA 12
W KONSTANCJINIE-JEZIORNIE

ADRES MICKIEWICZA 12

SKALA 1:50

DATA 07.2018

BRANŻA ARCHITEKTURA

ETAP PB i PW

RZUTY I PRZEKRÓJ
- STAN ISTNIEJĄCY

PROJEKTOWAŁ:
MGR INŻ. ARCH. STANISŁAW KONOPSKI
UPR. MA/KK/007/02
specjalność architektoniczna



ABIX Inż. s.p. z o.o.
PRACOWNIA PROJEKTOWA
UL. JANUSZKOWA 9
02-264 WARSZAWA
TEL. (22) 866 18 52

UWAGI:

REMONT LOGGII
DLA BUDYNKU
PRZY UL. MICKIEWICZA 12
W KONSTANCJIE - JEZIORNIE

ADRES MICKIEWICZA 12

SKALA 1:100

DATA 07.2018

BRANŻA ARCHITEKTURA

ETAP PB i PW

ELEWACJA PD - ZACH
- STAN ISTNIEJĄCY

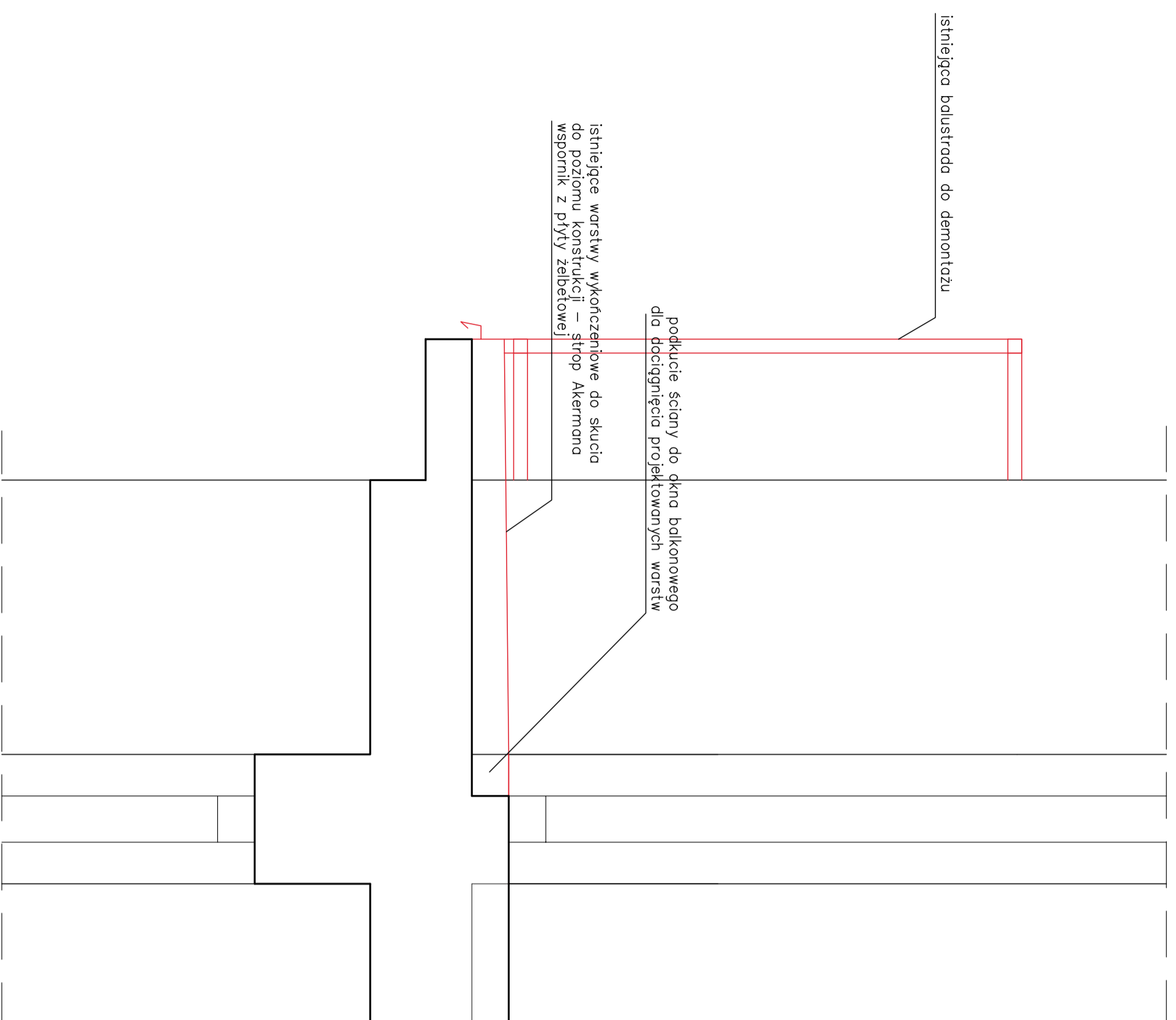
PROJEKTOWAŁ:
MGR INŻ. ARCH. STANISŁAW KONOPSKI
UPR. MA/KK/007/02
specjalność: architektoniczna

ABIX bis
ABIX bis sp. z o.o.
PRACOWNIA PROJEKTOWA
UL. JANIŃSKA 9
02-264 WARSZAWA
TEL. (22) 846 18 52

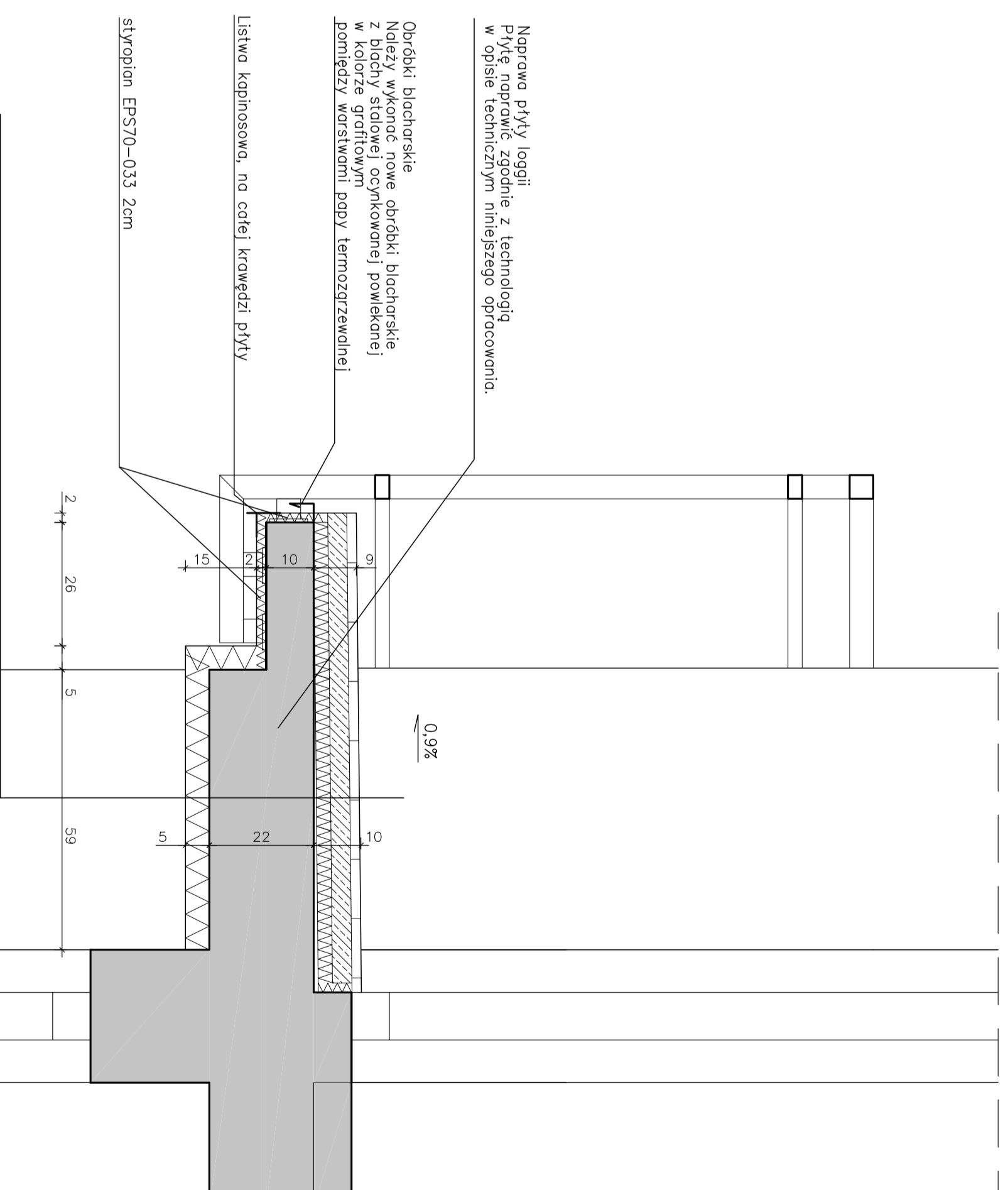


ELEWACJA POŁUDNIOWO - ZACHODNIA

REMONT LOGGII - ROZBIÓRKI



REMONT LOGGII - PROJEKT



gres mrozoodporny na kleju elastycznym
2x folia w płynie z taśmą gum. na narożach wywiniętą na ściany
4cm szlichta cementowa zbrojona siatką
membrana EPDM + membrana kuppekowa
3cm płyta rezolowa $\lambda=0,022W/mk$
folia techniczna
istniejący strop Akermiana lub płyta żelbetowa reprofilowana ze spółkiem 0,9%
5cm projektowane ocieplenie 5cm styropian grafitowy EPS 033
tynek systemowy na siatce i kleju

UWAGI:

Każdorazowo po usunięciu istniejących warstw wykonczeniowych loggii należy sprawdzić wymiar od stropu do spodu okna balkonu dla ewentualnej korekty grubości warstw wykonczeniowych

REMONT LOGGII
DLA BUDYNKU
PRZY UL. MICKIEWICZA 12
W KONSTANCJNIE - JEZIORNIE

ADRES MICKIEWICZA 12

SKALA 1:10

DATA 07.2018

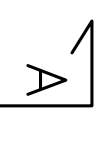
BRANŻA ARCHITEKTURA

ETAP PB i PW

REMONT WARSTW
WYKONCZENIOWYCH

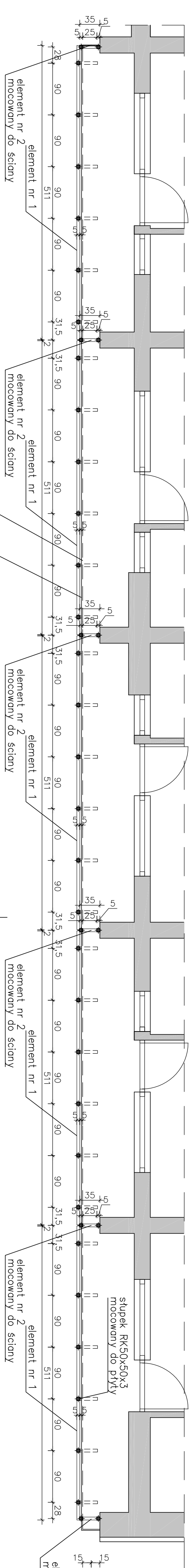
PROJEKTOWAŁ:
MGR INŻ. ARCH. STANISŁAW KONOPŃSKI
UPR. MA/KK/007/02
specjalność: architektoniczna

ABIK bis
ABIK bis sp. z o.o.
PRACOWNIA PROJEKTOWA
UL. JANSZOWSKA 9
02-264 WARSZAWA
TEL. (22) 846 18 52



RZUT POWTARZALNY

SKALA 1:50



SKALA 1:10

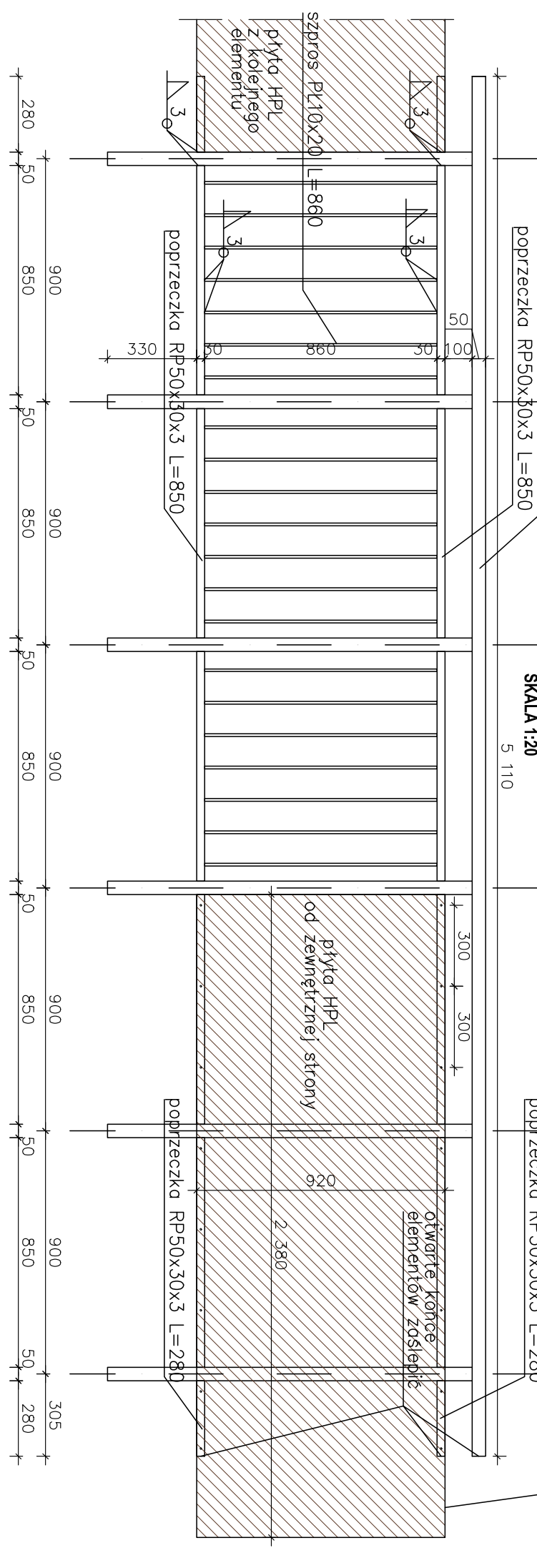
Linia logii po remoncie (uwzględnia ocieplenie 2cm styropianem EPS70-033)

Linia logii przed remontem (żelbetowy wspornik + tynk)

ewentualna możliwość doposażenia balustrady w przypadku zmiany wymiarów przez docięcie na końcach elementu

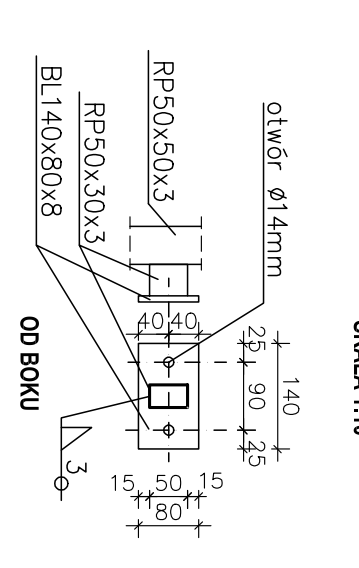
ELEMENT NR 1 (ILOŚĆ 20SZT)

SKALA 1:20



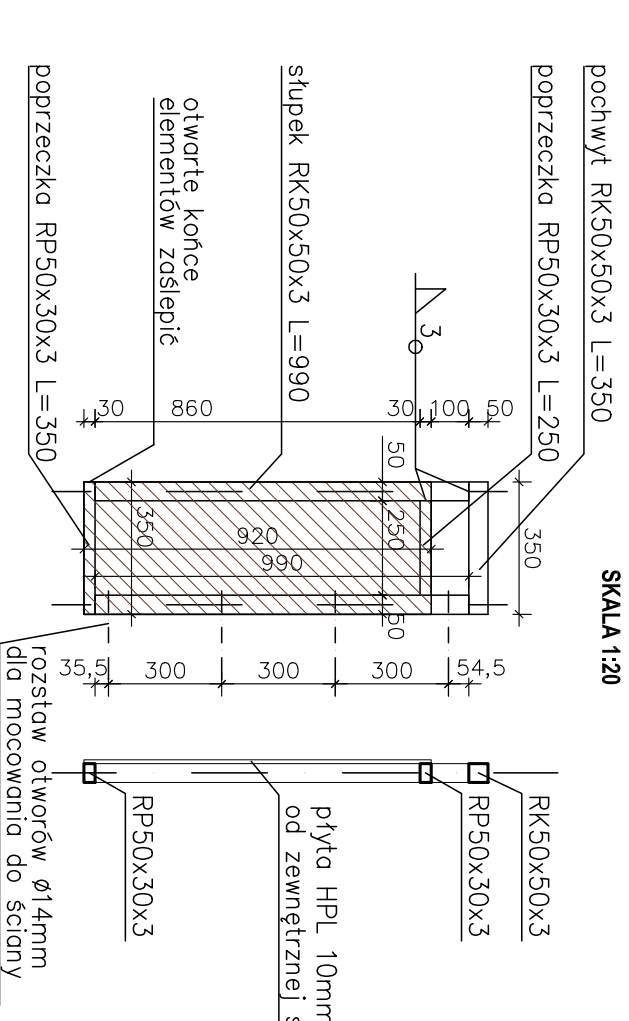
BLACHY DO MOCOWANIA

SKALA 1:10



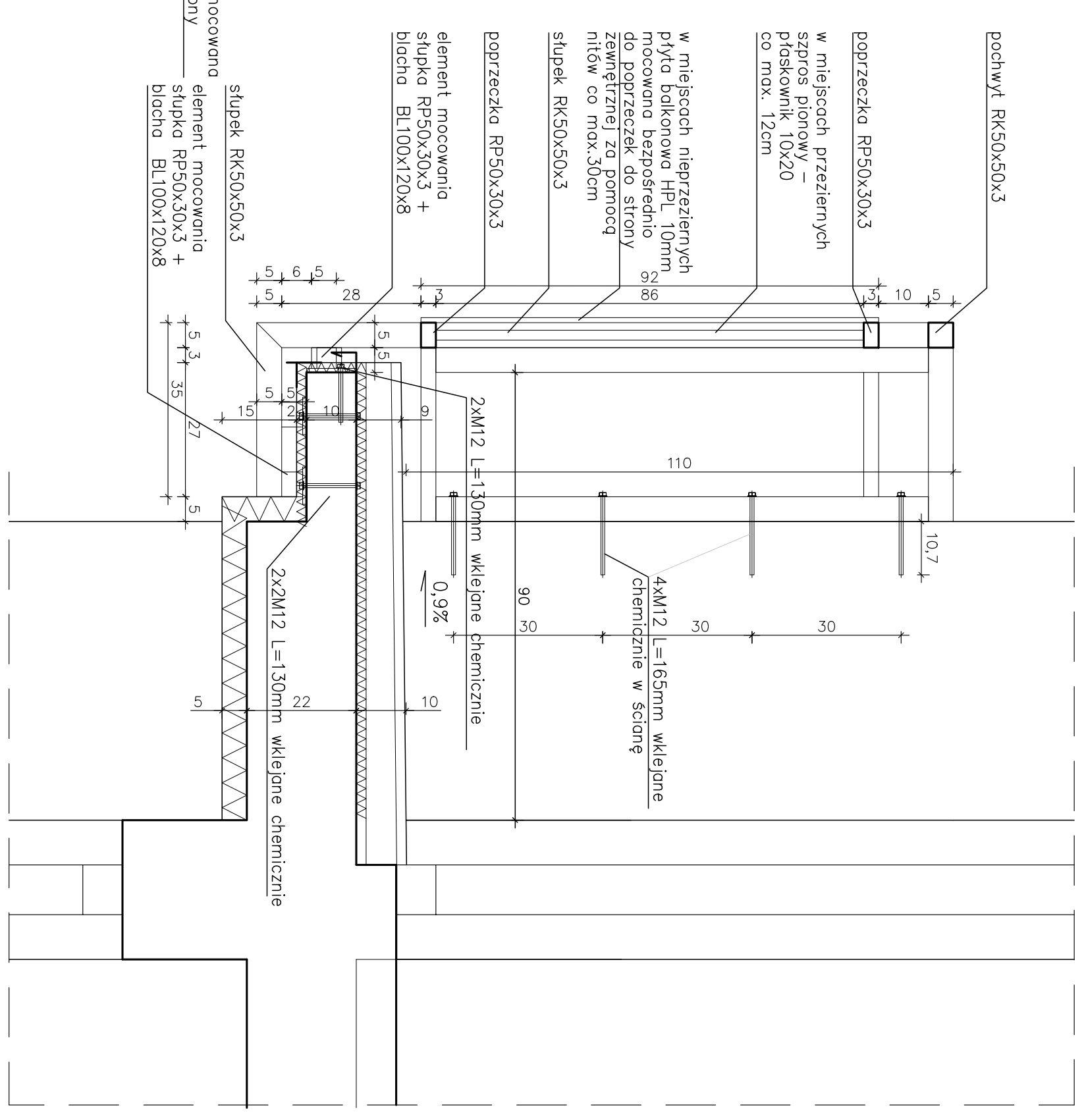
ELEMENT NR 2 (ILOŚĆ 24SZT)

SKALA 1:20



PRZEKRÓJ A-A

SKALA 1:10



UWAGI:
BALUSTRADA ZE STALI
OCYNKOWANEJ, MALOWANEJ
PROSZKOWO NA KOLOR
GRAFITOWY

Wszystkie połączenia elem.
balustrady – spawane

Wymiary balustrady
sprawdzić w naturze

REMONT LOGGII
DLA BUDYNKU
PRZY UL. MICKIEWICZA 12
W KONSTANCJINIE-JEZIORNIE

ADRES MICKIEWICZA 12

SKALA 1:10

DATA 07.2018

BRANŻA ARCHITEKTURA

ETAP PB i PW

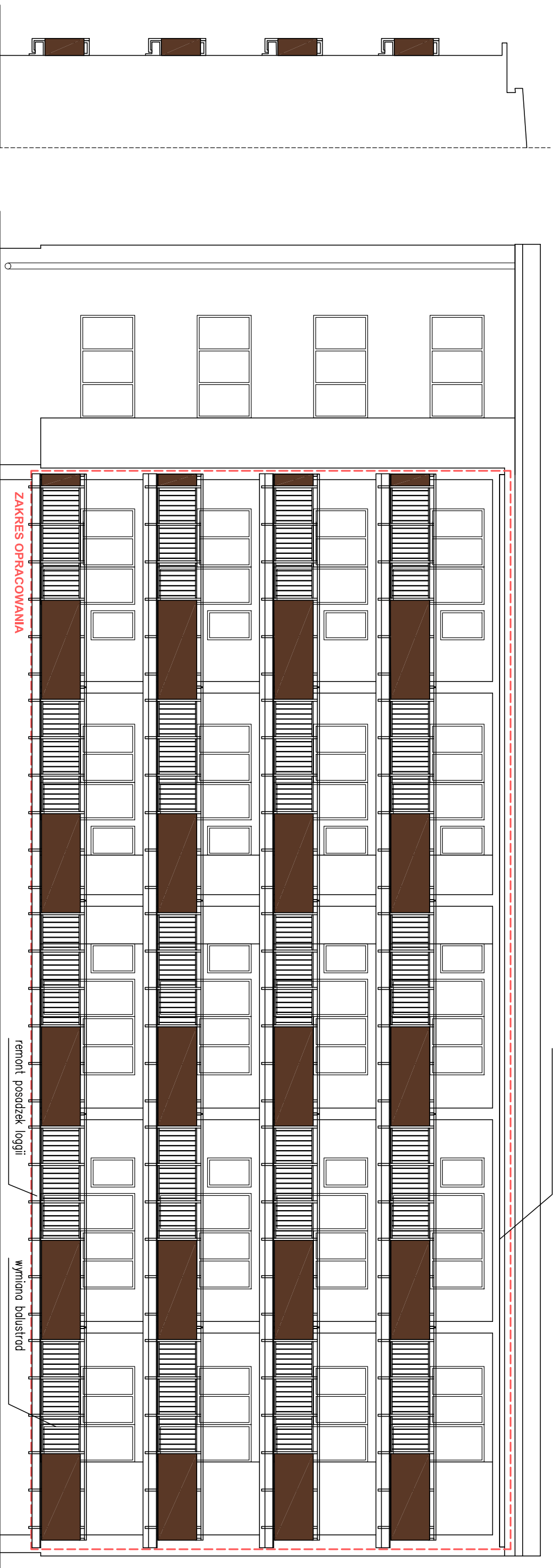
PROJEKTOWANA
BALUSTRADA

PROJEKTOWAŁ:
MGR INŻ. ARCH. STANISŁAW KONOPINSKI
DPR. MA/AA/007/02
specjalność architektura



UWAGI:

odtworzenie pokrycia/obróbek
izolacja termiczna od spodu
jak w płytach loggii



ELEWACJA BOCZNA

ELEWACJA POŁUDNIOWO - ZACHODNIA

— płyty HPL w kolorze brązowym (RAL 8011)

REMONT LOGGII
DLA BUDYNKU
PRZY UL. MICKIEWICZA 12
W KONSTANCJIE - JEZIORNIE

ADRES MICKIEWICZA 12

SKALA 1:100

DATA 07.2018

BRANŻA ARCHITEKTURA

ETAP PB i PW

ELEWACJA PD - ZACH
-PROJEKT

PROJEKTOWAŁ:
MGR INŻ. ARCH. STANISŁAW KONOPSKI
UPR. MA/kk/007/02
specjalność architektoniczna



"ABIX bis" sp. z o.o.
PRACOWNIA PROJEKTOWA
UL. JANIŃSKA 9
02-264 WARSZAWA
TEL. (22) 846 18 52