

UWAGI:



BUDYNEK OBJĘTY
OPRACOWANIEM

A—D GRANICE DZIAŁKI

REMONT LOGGII
DLA BUDYNKU
PRZY UL. MICKIEWICZA 10
W KONSTANCJIE – JEZIORNIE

ADRES MICKIEWICZA 10

SKALA ---

DATA 07.2018

BRANŻA ARCHITEKTURA

ETAP PB i PW

LOKALIZACJA BUDYNKU

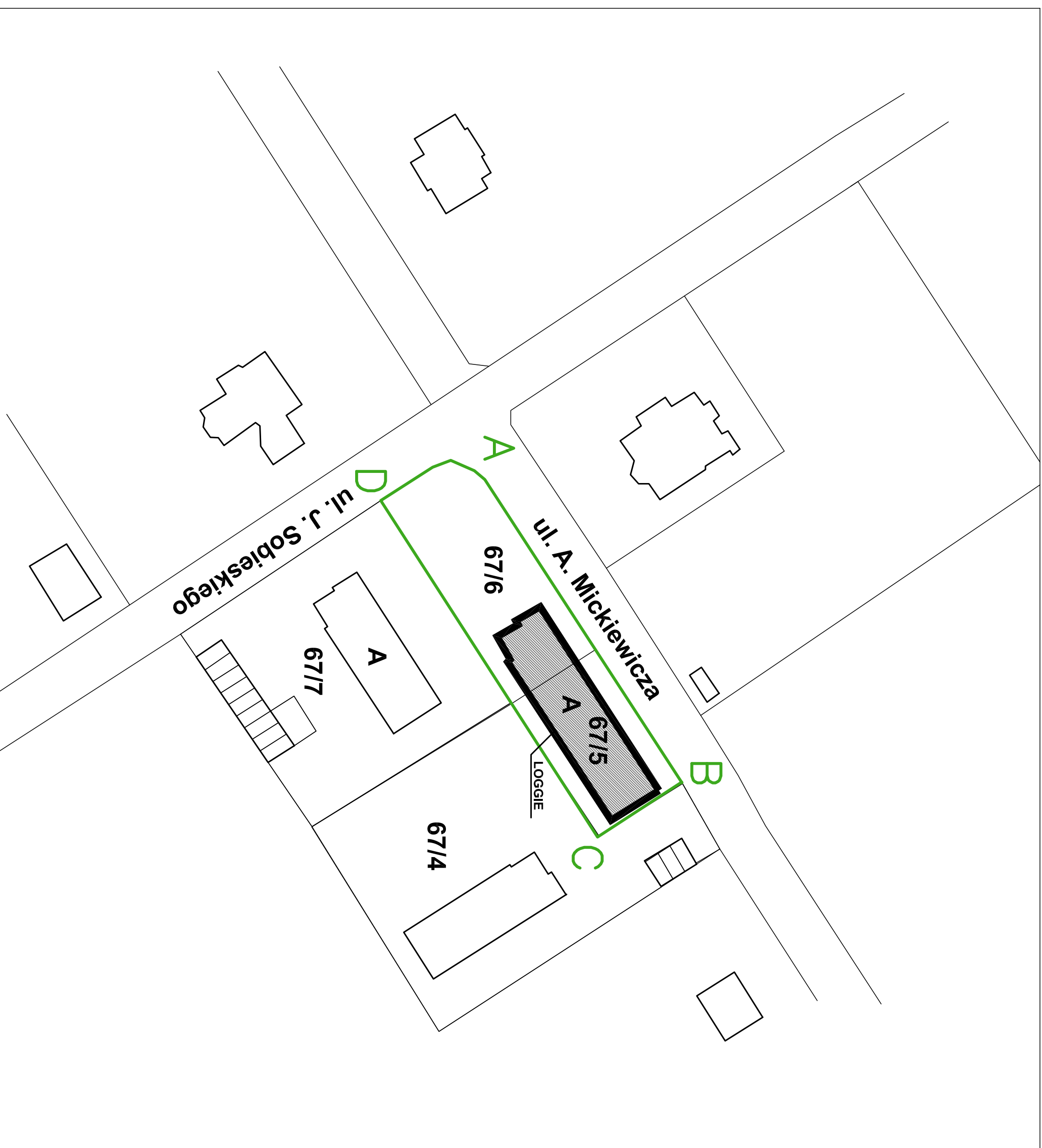
PROJEKTOWAŁ:

MGR INŻ. ARCH. STANISŁAW KONOPINSKI
UPR. MA/KK/007/02
specjalność architektoniczna



"ABIX bis" sp. z o.o.
PRACOWNIA PROJEKTOWA
UL. JANIŃSKA 9
02-264 WARSZAWA
TEL. (22) 846 18 52

01



UWAGI:

REMONT LOGGII
DLA BUDYNKU
PRZY UL. MICKIEWICZA 10
W KONSTANCJIE - JEZIORNIE

ADRES MICKIEWICZA 10

SKALA 1:100

DATA 07.2018

BRANŻA ARCHITEKTURA

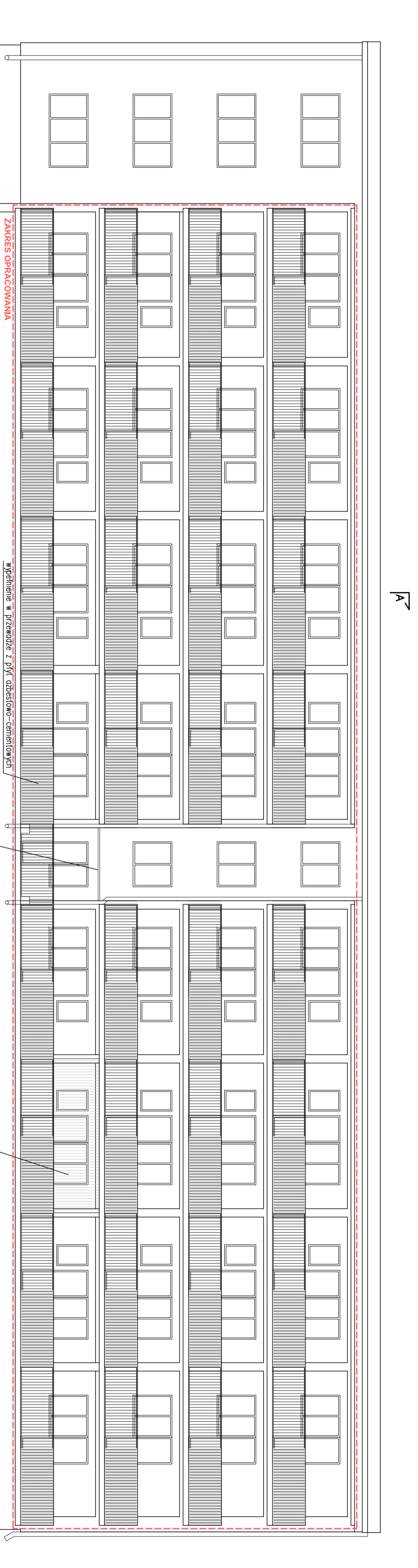
ETAP PB i PW

ELEWACJA PD – WSCH
– STAN ISTNIEJĄCY

PROJEKTOWAŁ:
MGR INŻ. ARCH. STANISŁAW KONOPŃSKI
UPR. MK/AN/007/02
specjalność: architektoniczna

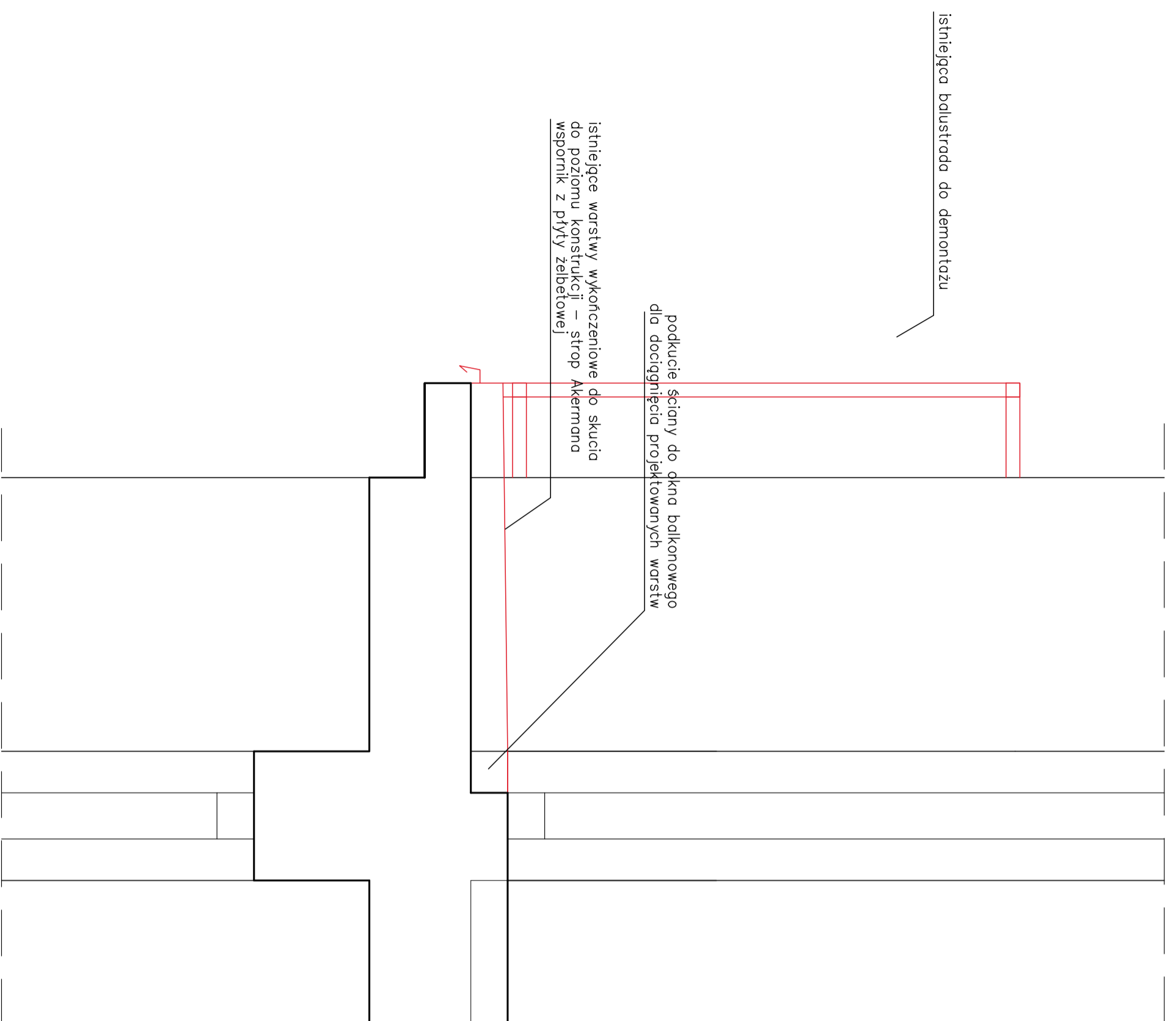


ABIX bis sp. z o.o.
PRACOWNIA PROJEKTOWA
UL. JANNIOWSKA 9
02-264 WARSZAWA
TEL. (22) 846 18 52

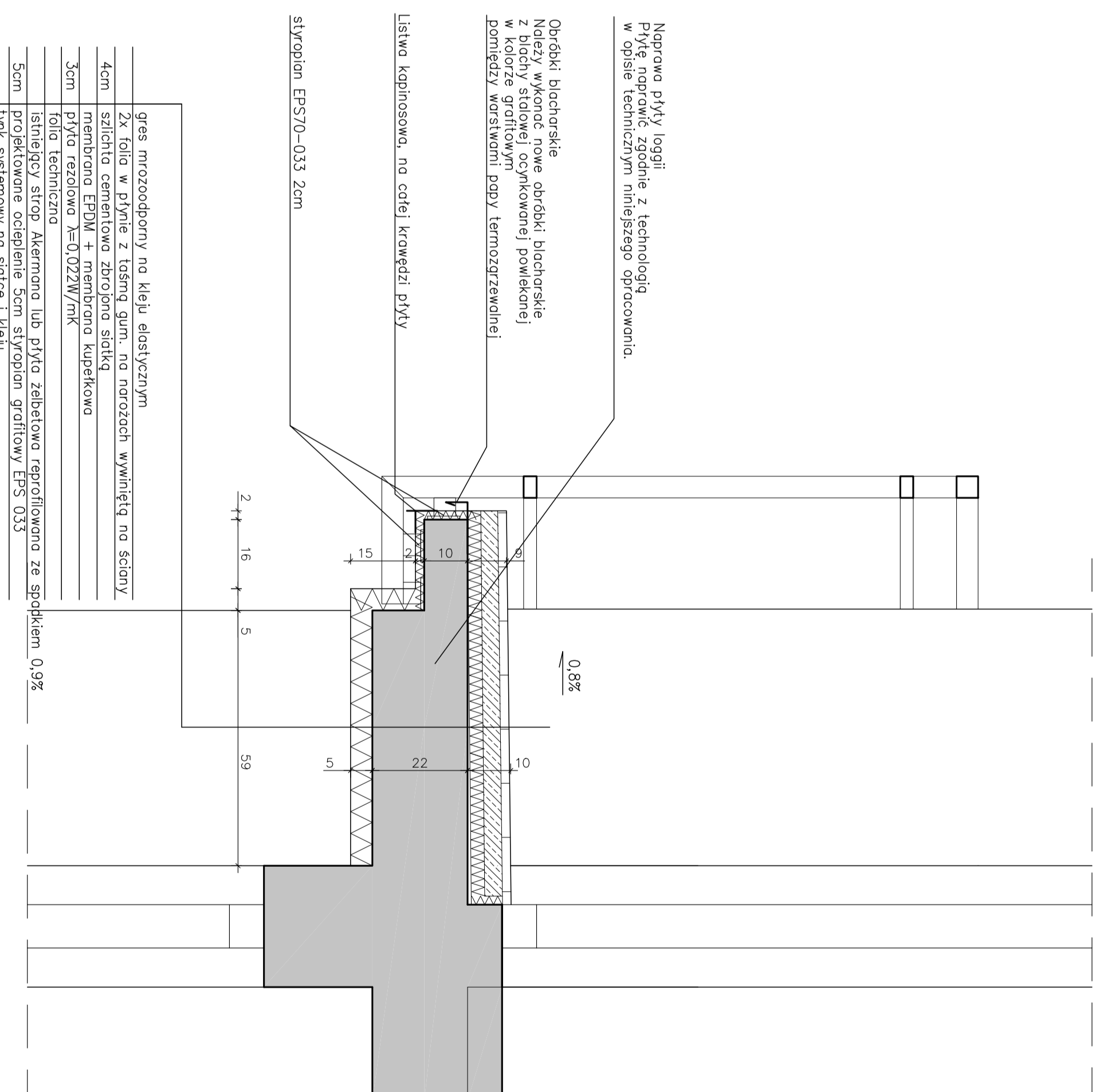


ELEWACJA POŁUDNIOWO - WSCHODNIA

REMONT LOGGII - ROZBIÓRKI



REMONT LOGGII - PROJEKT



UWAGI:

Każdorazowo po usunięciu istniejących warstw wykończeniowych loggii należy sprawdzić wymiar od stropu do spodu okna balkonu dla ewentualnej korekty grubości warstw wykończeniowych

REMONT LOGGII
DLA BUDYNKU
PRZY UL. MICKIEWICZA 10
W KONSTANCJIE - JEZIORNIE

ADRES MICKIEWICZA 10

SKALA 1:10

DATA 07.2018

BRANŻA ARCHITEKTURA

ETAP PB i PW

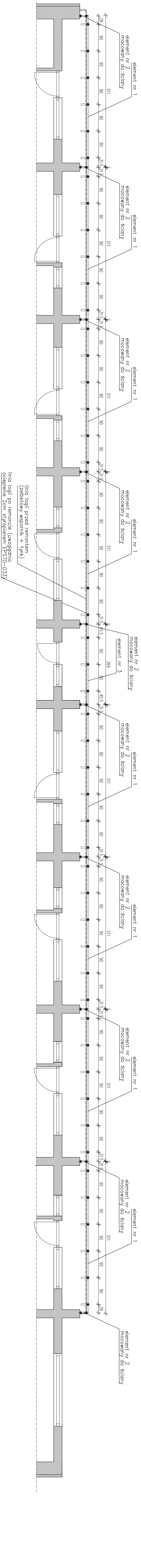
REMONT WARSTW WYKOŃCZENIOWYCH

PROJEKTOWAŁ:
MGR INŻ. ARCH. STANISŁAW KONOPŃSKI
UPR. MK/As/007/02
specjalność: architektoniczna

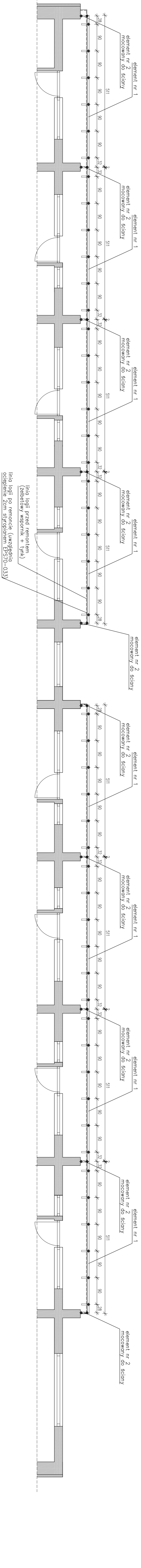


ABIX bis sp. z o.o.
PRACOWNIA PROJEKTOWA
UL. JANUSZOWSKA 9
02-264 WARSZAWA
TEL. (22) 846 18 52

RZUT PARTERU



RZUT PIĘTRA POWTARZALNEGO



UWAGI:

REMONT LOGGII
DLA BUDYNKU
PRZY UL. MICKIEWICZA 10
W KONSTANCJINIE-JEZIORNIE

ADRES: MICKIEWICZA 10

SKALA: 1:50

DATA: 07.2018

BRANŻA: ARCHITEKTURA

ETAP: PB i PW

PROJEKTOWANA
BALUSTRADA
-PODZIAŁ NA ELEMENTY

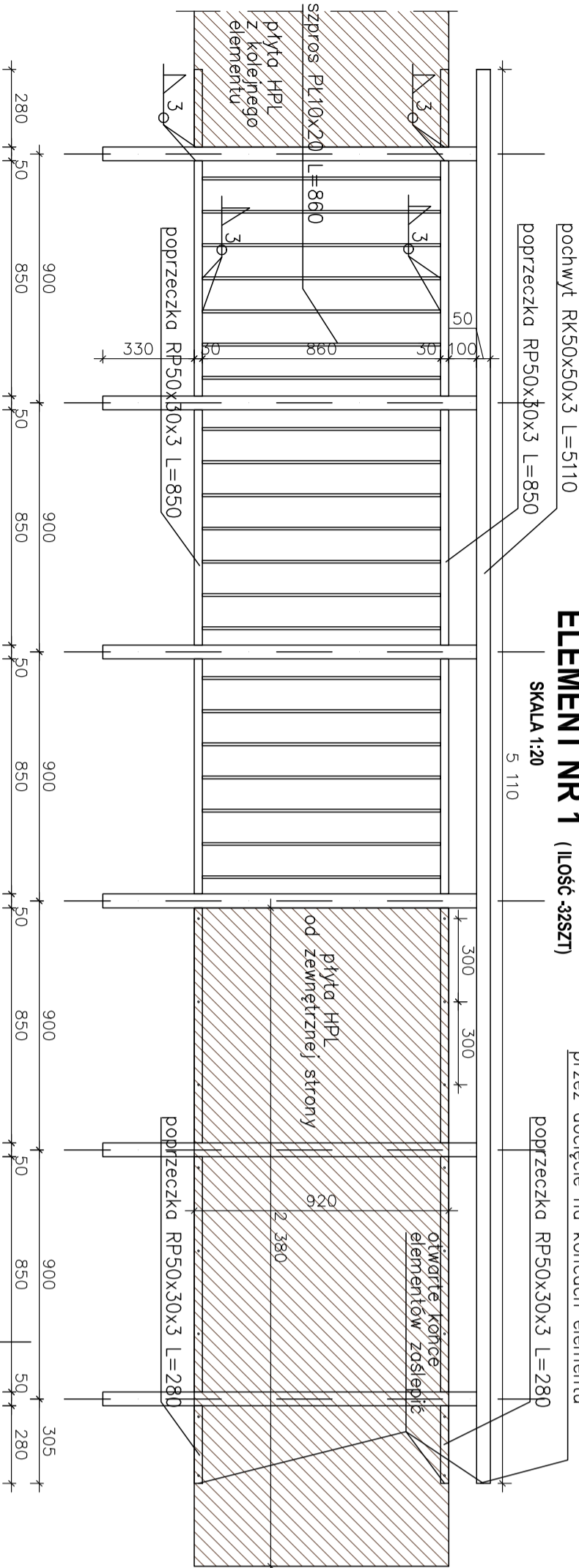
PROJEKTOWAŁ:
MGR INŻ. ARCH. STANISŁAW KONOPSKI
UL. M. KR. 007/02
SPECJALNOŚĆ: ARCHITEKTURA



ELEMENT NR 1 (ILOŚĆ -3SZT)

SKALA 1:20

5 110



ewentualna możliwość doposażenia balustrady w przypadku zmiany wymiarów przez dołączenie do końcówki elementu

doprzeczka RP50x30x3 L=280

300 300

300 300

300 300

300 300

300 300

300 300

300 300

300 300

300 300

300 300

300 300

300 300

300 300

300 300

300 300

300 300

300 300

300 300

300 300

300 300

300 300

300 300

300 300

300 300

300 300

300 300

300 300

300 300

300 300

300 300

300 300

300 300

300 300

300 300

300 300

300 300

300 300

300 300

300 300

300 300

300 300

300 300

300 300

300 300

300 300

300 300

300 300

300 300

300 300

300 300

300 300

300 300

300 300

300 300

300 300

300 300

300 300

300 300

300 300

300 300

300 300

300 300

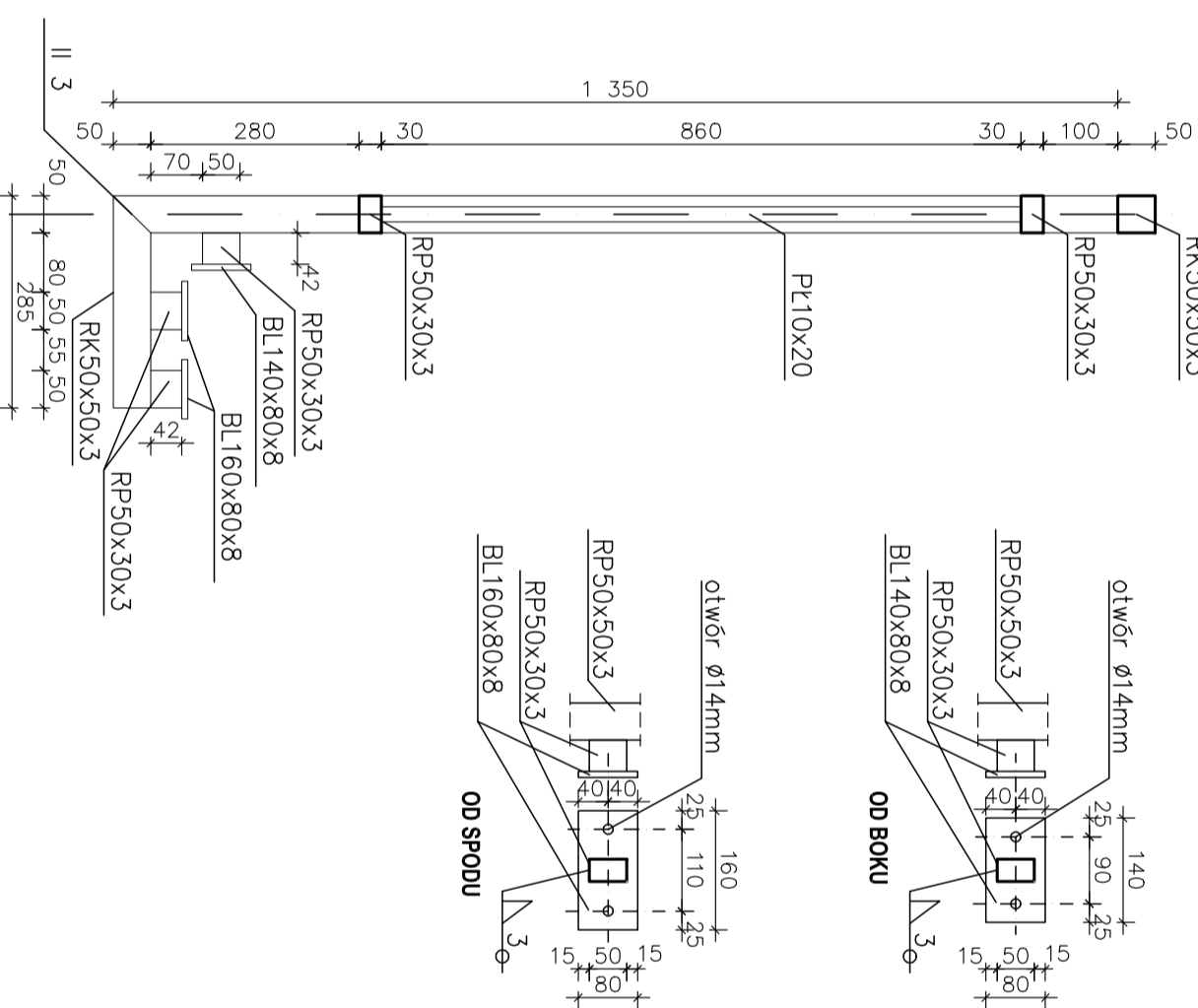
300 300

300 300

300 300

SKALA 1:10

BLACHY DO MOCOWANIA
SKALA 1:10



otwór Ø14mm

22 90 25

140

RP50x50x3

RP50x30x3

BL140x80x8

OD BOKU

15 15

3

15 15

3

15 15

3

15 15

3

15 15

3

15 15

3

15 15

3

15 15

3

15 15

3

15 15

3

15 15

3

15 15

3

15 15

3

15 15

3

15 15

3

15 15

3

15 15

3

15 15

3

15 15

3

15 15

3

15 15

3

15 15

3

15 15

3

15 15

3

15 15

3

15 15

3

15 15

3

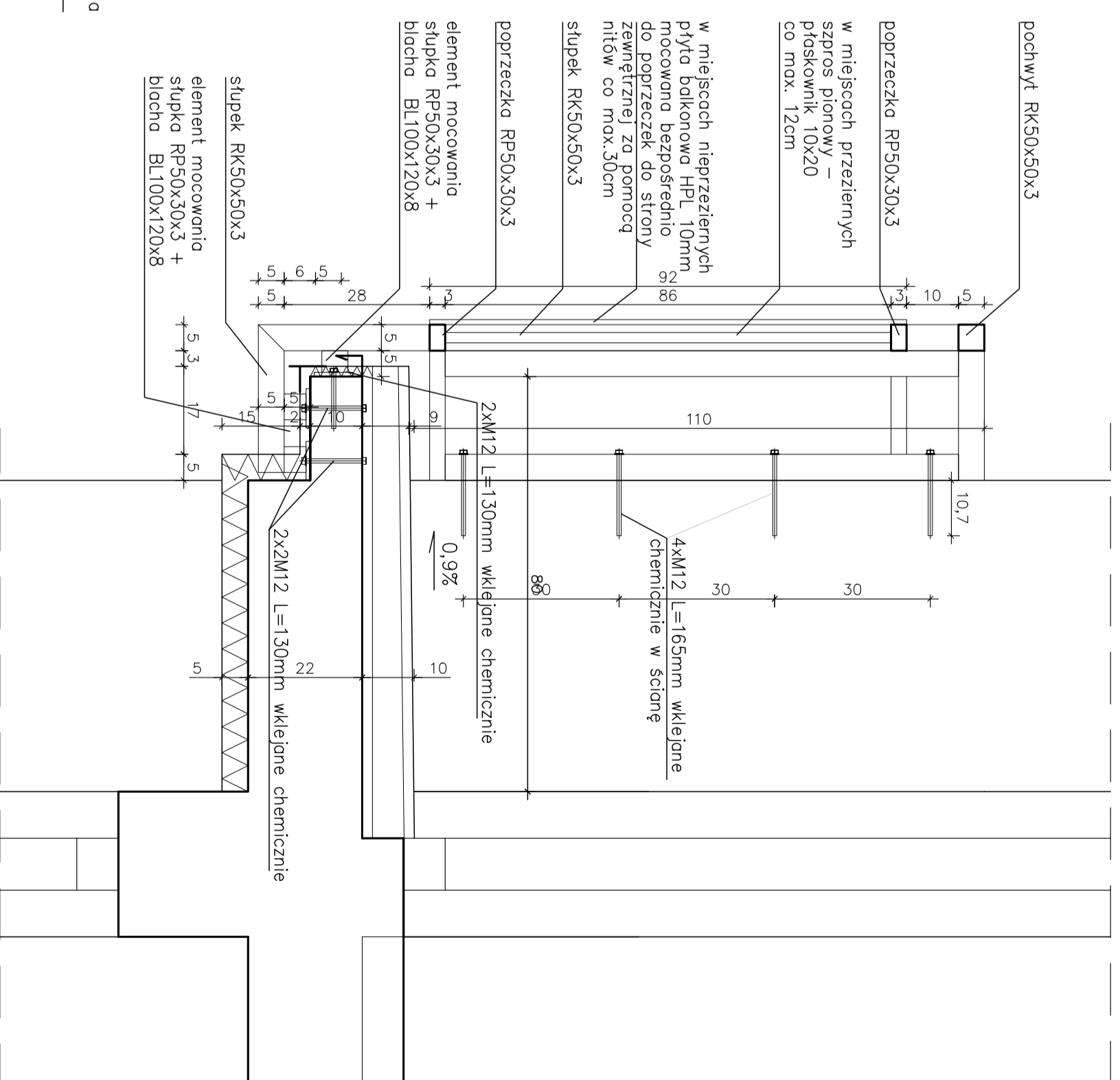
15 15

3

15 15

3

PRZEKRÓJ A-A SKALA 1:10



stłpepek RK50x50x3

10,7

10

10

10

10

10

10

10

10

10

10

10

10

10

10

10

10

10

10

10

10

10

10

10

10

10

10

10

10

10

10

10

10

10

10

10

10

10

10

10

10

10

10

10

10

10

10

10

10

10

10

10

10

10

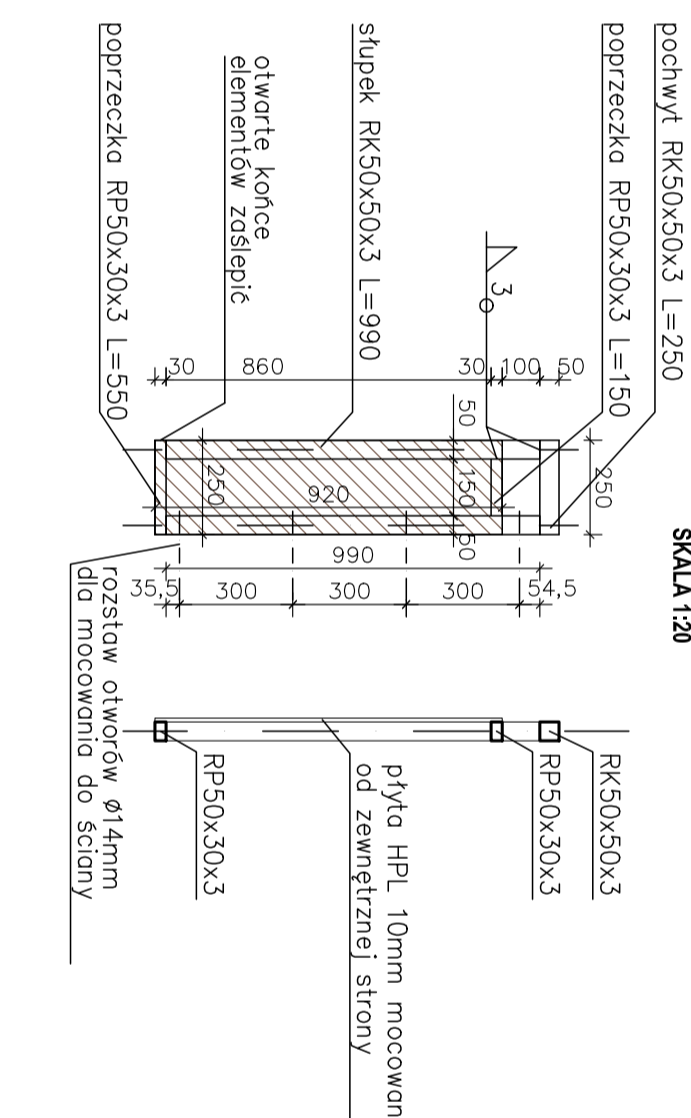
10

10

10

ELEMENT NR 2 (ILOŚĆ -40SZT)

SKALA 1:20



pochwył RK50x50x3 L=250

250

250

250

250

250

250

250

250

250

250

250

250

250

250

250

250

250

250

250

UWAGI:

BALUSTRADA ZE STALI
OCYNKOWANEJ, MALOWANEJ
PROSZKOWO NA KOLOR
GRAFITOWY

Wszystkie połączenia elem.
balustrady – spawane

Wymiary balustrady
sprawdzić w naturze

REMONT LOGGII
DLA BUDYNKU
PRZY UL. MICKIEWICZA 10
W KONSTANCJNIE – JEZIORNIE

ADRES MICKIEWICZA 10

SKALA 1:10

DATA 07.2018

BRANŻA ARCHITEKTURA

ETAP PB i PW

PROJEKTOWANA
BALUSTRADA
– ELEMENTY 1,2,3

PROJEKTOWAŁ:
MGR INŻ. ARCH. STANISŁAW KONOPŃSKI
UPR. MA/KK/007/02
specjalność: architektoniczna



ABIX bits sp. z o.o.
PRACOWNIA PROJEKTOWA
UL. JANSZKOWA 9
02-264 WARSZAWA
TEL. (22) 846 18 52

UWAGI:

odtworzenie pokrycia/dobrtek
izolacja termiczna od spodu
jak w płytach loggii

odtworzenie pokrycia/dobrtek
izolacja termiczna od spodu
jak w płytach loggii



ELEWACJA POŁUDNIOWO - WSCHODNIA

— płyty HPL w kolorze brązowym (RAL 8011)



ABIX bis sp. z o.o.
PRACOWNIA PROJEKTOWA
UL. JANKOWSKA 9
02-264 WARSZAWA
TEL. (22) 846 18 52

PROJEKTOWAŁ:
MGR INŻ. ARCH. STANISŁAW KONOPŃSKI
UPR. MK/AN/007/02
specjalność: architektoniczna

ELEWACJA PD – WSCH
– STAN ISTNIEJĄCY

ETAP PB i PW

BRANŻA ARCHITEKTURA

DATA 07.2018

SKALA 1:100

ADRES MICKIEWICZA 10

REMONT LOGGII
DLA BUDYNKU
PRZY UL. MICKIEWICZA 10
W KONSTANCJIE – JEZIORNIE